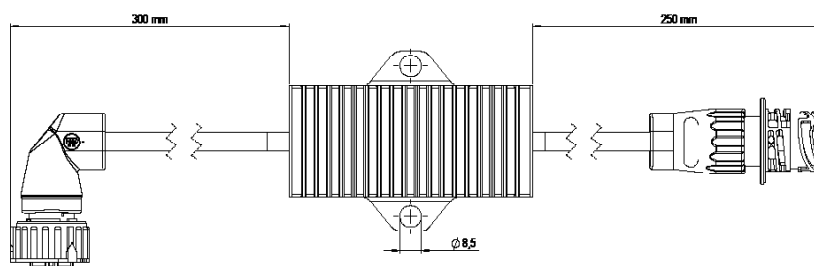




LED STYREBOKS

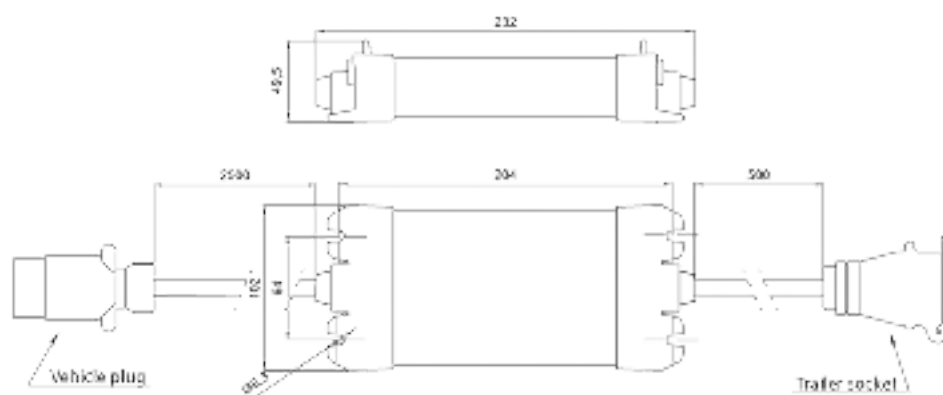


098 298 145 / 12V

Funksjon					
IP-Rating	Innganger	Utganger	Spenning	Dimensjon Boks	Artikkel-Nr.
IP67	250 mm kabel med 7 polet AMP 1.5 stikkontakt	300 mm kabel med 7 polet AMP 1.5 støpsel	12V	120 x 52 x 30 mm	098 298 145

Reservedel

Venstre	200 mm Fra 5 polet bajonett støpsel> Ermax 7 polet stikkontakt				996 002 501
Høyre					996 002 502



For installasjoner med 7-polet støpsel ISO1724

For tilslutning mellom kjøretøy (ISO1724 prop) og tilhenger (ISO1724 støpsel)

For installasjoner med 13-polet støpsel ISO11446

For tilslutning mellom kjøretøy (ISO11446 prop) og tilhenger (ISO11446 støpsel)

Må ikke tilsluttes tilhenger med pære-lykter

Overvåger og styrer :

- Posisjon - ved forbruk > 30mA tilføres belastning på 2x4W
- Blink - ved forbruk > 800mA tilføres belastning på 2x17W
- Stop - ved forbruk > 150mA tilføres belastning på 1x35W
- Tåke - ved forbruk > 100mA tilføres belastning på 1x17W
- Bak - ved forbruk > 100mA tilføres belastning på 1x17W

Dimensjon (LxBxH) : 232 x 102 x 50 mm

Monteringshull avstand / diameter : 204 x 64 / ø6,3 mm

Arbeidstemperatur : -40°C til +50°C

Funksjon								
ISO Norm	IP-Rating	Spenning	Tilslutning	Kabellengde støpsel til boks	Kabellengde stikkontakt til boks	Spenning	Dimensjon	Artikkel-Nr.
1724	IP67	12V	7 polet	2360 mm	370 mm	12V	232 x 102 x 50 mm	098 298 150
11446	IP67	12V	13 polet	2360 mm	370 mm	12V	232 x 102 x 50 mm	098 298 155